

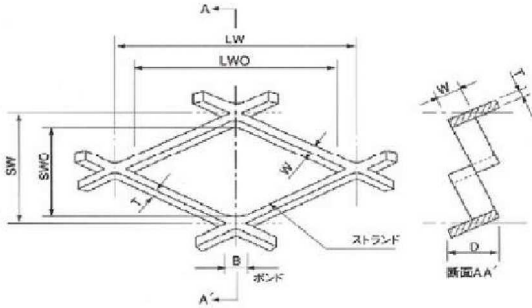
# エキスパンドメタル ステンレス・アルミ規格品

<http://www.inadakanaami.jp/74170384/>

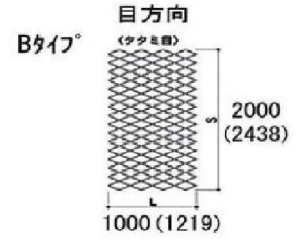
expandya.net

エキスパンドメタル屋どっとネット

NO.102-110801



【左表の各部の名称と用語】  
 SW: メッシュの短目方向中心間距離  
 SW0: 短目開口部(データなし)  
 LW: メッシュの長目方向中心間距離  
 LW0: 短目開口部(データなし)  
 T: 板厚 W: 刻み幅  
 D: 全厚 B: ボンド長さ  
 鉄のJIS規格とは板厚等違いがあります。



ステンレス・アルミは全てこの方向  
になりますのでご注意ください。

## ■ ステンレス(SUS-304) ◎印は即納品。○印は中1~3日間。(事前在庫確認)

呼称	JIS(鉄)との関係	SW(短径)	LW(長径)	T(板厚)	W(刻巾)	在庫の有無と重量(kg)		
						1000X2000	1219X2438	1524X3048
A-12	XS-31同等	12	30.5	1.2	1.5	◎ 4.8	○ 7.1	---
A-15L				1.5	1.8	◎ 7.2	◎ 10.7	---
A-15	XS-32相当			1.5	2.0	○ 7.9	○ 11.7	---
A-20LL				2.0	2.0	◎ 10.6	◎ 15.8	---
A-20L				2.0	2.5	○ 13.3	○ 19.7	---
A-20	XS-33相当			2.0	3.0	○ 15.9	○ 23.6	---
B-15	XS-41相当	22	50.8	1.5	2.0	○ 4.3	○ 6.4	---
B-20L				2.0	2.0	◎ 5.8	◎ 8.6	---
B-20	XS-42相当			2.0	2.5	○ 7.2	○ 10.7	---
B-30L				3.0	3.0	◎ 13.0	◎ 19.3	---
B-30	XS-43相当			3.0	3.5	○ 15.1	○ 22.5	○ 35.2
B-40				4.0	5.0	○ 28.8	○ 42.8	---
C-15		34	76.2	1.5	2.0	○ 2.8	○ 4.2	---
C-20	XS-61相当			2.0	2.5	◎ 4.7	○ 7.0	---
C-30L				3.0	3.0	◎ 8.4	◎ 12.5	---
C-30	XS-62相当			3.0	3.5	○ 9.8	○ 14.6	---
C-40L				4.0	4.0	◎ 14.9	◎ 22.1	---
C-40	XS-63相当			4.0	4.5	○ 16.8	○ 24.9	---
C-45L				4.5	4.5	○ 18.9	○ 28.1	---
C-45	XS-63同等			4.5	5.0	○ 21.0	○ 31.2	---
D-40L		36	101.6	4.0	4.5	○ 15.9	○ 23.6	---
D-40				4.0	5.0	○ 17.6	○ 26.2	---
D-45L				4.5	4.5	○ 17.9	○ 26.5	---
D-45				4.5	5.0	◎ 19.8	◎ 29.5	---
D-45H	XG-21同等			4.5	7.0	○ 27.8	○ 41.3	---
D-50				5.0	6.0	○ 26.6	○ 39.2	---
D-60L				6.0	6.0	◎ 31.8	◎ 47.3	---
D-60	XG-22同等			6.0	7.0	○ 37.0	○ 55.0	○ 85.9
D-70		7.0	7.0	○ 43.2	---	---		
E-45		34	135.4	4.5	5.0	○ 21.0	○ 31.2	---
E-45H	XG-11同等			4.5	7.0	○ 29.4	○ 43.7	---
E-60	XG-12同等			6.0	7.0	○ 39.2	○ 58.2	---

## ■ アルミニウム(A-1050P) ◎印は即納品。○印は中1~2日間。

呼称	JIS(鉄)との関係	SW(短径)	LW(長径)	T(板厚)	W(刻巾)	在庫の有無と重量(kg)		
						1000X2000	1250X2438	1525X3050
A-12	XS-31同等	12	30.5	1.2	1.5	◎ 1.3	---	---
A-15	XS-32相当			1.5	1.8	◎ 2.4	---	---
A-20	XS-33相当			2.0	2.8	◎ 5.1	◎ 7.7	---
B-20	XS-42相当	22	50.8	2.0	2.2	◎ 2.2	◎ 3.3	---
B-30	XS-43相当			3.0	3.5	◎ 5.2	◎ 8.0	---
C-20	XS-61相当			2.0	2.5	◎ 1.6	---	---
C-30	XS-62相当	34	76.2	3.0	3.3	◎ 3.2	◎ 4.8	---
C-40	XS-63相当			4.0	4.3	◎ 5.5	---	---
D-50	XG-21相当			5.0	6.0	◎ 9.1	---	---
D-60	XG-22相当	36	101.6	6.0	6.0	◎ 10.9	---	---

稲田金網株式会社

〒542-0063 大阪市中央区東平2-3-12  
 TEL 06-6763-1201(代) FAX 06-6763-1204